



KÖSTER Sanitarni ventil DN 100 Vrh

Tehnički list / Artikel broj RT 915 023

Izdano: 2025-10-30

Ventilator sustava s priključnom cijevi i TPO spojnom čahurom sa strojnom prirubnicom uključujući zaštitni poklopac

Opis proizvoda

- Osnovna ploča s KÖSTER TPO manžetom, spojnom cijevi i kišnom navlakom
- Visoko funkcionalan sustav precizno usklađenih komponenti
- Jednostavan za brtvljenje i ugradnju
- Posebno visoka zaštita od ulaska kiše
- Svojstva ventilacije optimizirana za protok
- Verzija za različite debljine izolacije do 340 mm u kombinaciji s KÖSTER bazom sanitarnog ventilatora DN 100
- Izravna ugradnja na nosivu školjku na krovovima bez izolacije
- Otporan na vremenske uvjete, mraz i UV zračenje

KÖSTER Baza za sanitarni ventil DN 100 Artikel broj RT 915 024

Tehničke karakteristike

- Materijal temeljne ploče: PVC, siva
- Manžeta: KÖSTER TPO svijetlo siva
- Dimenzije manžete: 495 x 495 mm
- Materijal cijevi ventilatora: PVC, siva
- Priključni promjer: DN 100
- Presjek ventilacije: cca 87 cm²
- Promjer montažnog otvora: 120 mm
- Duljina cijevi: 590 mm
- Materijal kišne navlake: PVC, siva
- Površina: glatka

Područje primjene

- Ventilacija kupaonica i toaletnih prostorija bez vanjskih prozora
- Ventilacija prljave vode (DIN 1986)
- Otvor za kuhinjske nape
- Kontrolirana ventilacija dnevnog boravka

Ugradnja

KÖSTER Sanitarni ventilator se postavlja u skladu s uputama za montažu KÖSTER TPO i tehničkim priručnikom za krovne membrane od KÖSTER BAUCHEMIE AG.

Moraju se poštovati specifikacije smjernica za ravne krovove i DIN 18531.

Prirubnica je zavarena izravno na odgovarajuće KÖSTER TPO površinske brtve vrućim zrakom bez ikakvih dodatnih alata.

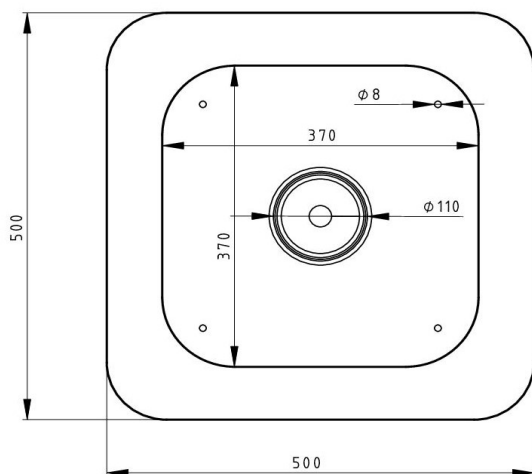
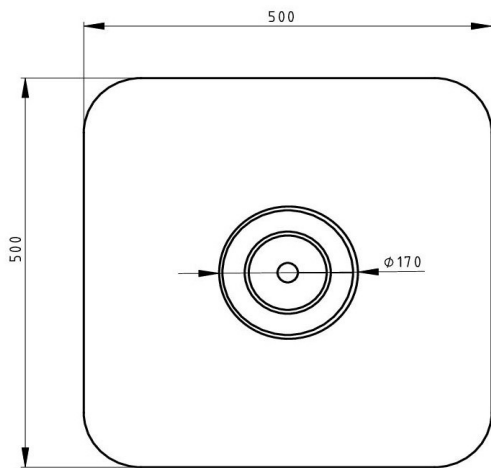
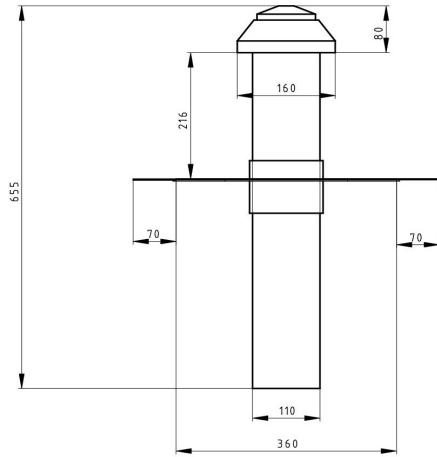
Pakiranje

RT 915 023 komad

Povezani proizvodi

KÖSTER TPO 1.5	Artikel broj RT 815
KÖSTER TPO Pro 1.5	Artikel broj RT 815 150 Pro W
KÖSTER TPO 1.5 SK (FR)	Artikel broj RT 815 SK (FR)
KÖSTER TPO 1.8	Artikel broj RT 818
KÖSTER TPO Pro 1.8	Artikel broj RT 818 150 Pro W
KÖSTER TPO 2.0	Artikel broj RT 820
KÖSTER TPO 2.0 F	Artikel broj RT 820 F
KÖSTER TPO 2.0 SK (FR)	Artikel broj RT 820 SK (FR)

Podaci sadržani u ovom tehničkom listu bazirani su na rezultatima našeg istraživanja i naših praktičnih iskustava u primjeni. Svi dani podaci sa ispitivanja su prosječne vrijednosti do kojih se došlo u kontroliranim uvjetima. Pravilna i s time efektivna i uspješna primjena naših proizvoda ne podliježe našoj kontroli. Izvođač je odgovoran za ispravnu primjenu uzimajući u obzir specifične uvjete na gradilištu i završne rezultate procesa građenja. To može zahtijevati izmjene u danim preporukama za standardne slučajeve. Specifikacije napravljene od naših zaposlenika ili predstavnika koje izlaze izvan okvira zadanih tehničkim listom zahtijevaju pismenu potvrdu. Potrebno se pridržavati važećih standarda za testiranje i primjenu materijala, tehničkih vodilja i pravila struke. Garancija se s toga odnosi na kvalitetu naših proizvoda unutar naših općih uvjeta, ne i na ispravnu primjenu materijala. Ovaj tehnički list prošao je reviziju te su sve prethodne verzije nevažeće.



Podaci sadržani u ovom tehničkom listu bazirani su na rezultatima našeg istraživanja i naših praktičnih iskustava u primjeni. Svi dani podaci sa ispitivanja su prosječne vrijednosti do kojih se došlo u kontroliranim uvjetima. Pravilna i s time efektivna i uspješna primjena naših proizvoda ne podliježe našoj kontroli. Izvođač je odgovoran za ispravnu primjenu uzimajući u obzir specifične uvjete na gradilištu i završne rezultate procesa gradnje. To može zahtijevati izmjene u danim preporukama za standardne slučajeve. Specifikacije napravljene od naših zaposlenika ili predstavnika koje izlaze izvan okvira zadanih tehničkim listom zahtijevaju pismenu potvrdu. Potrebno se pridržavati važećih standarda za testiranje i primjenu materijala, tehničkih vodilja i pravila struke. Garancija se s toga odnosi na kvalitetu naših proizvoda unutar naših općih uvjeta, ne i na ispravnu primjenu materijala. Ovaj tehnički list prošao je reviziju te su sve prethodne verzije nevažeće.